

# GRĂȚAR ”V”

*pe cărbuni*

RO



Instrucțiuni de asamblare



# GRĂȚAR "V"

Grătarul de CHEF model V fabricat în România de GRS Holding, este alegerea perfectă pentru ieșirile la iarbă verde cu prietenii sau pentru a pregăti rapid, ceva bun, la tine în curte, alături de familie.

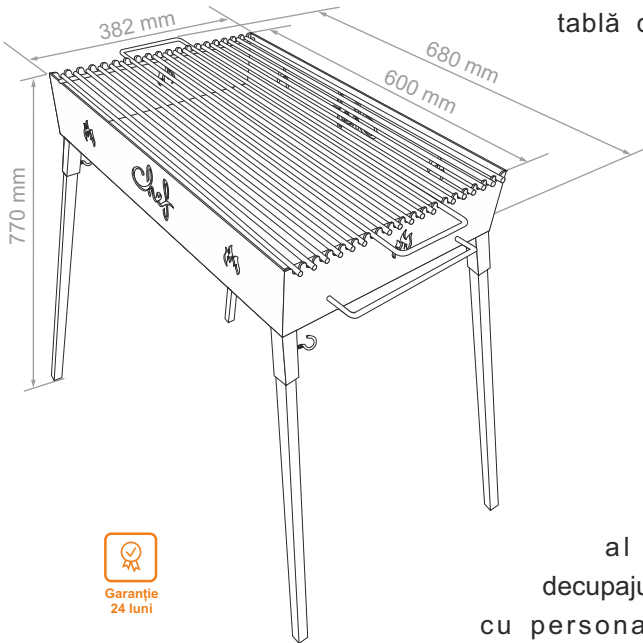
Suprafața pentru copt este fabricată din inox sau din elemente de oțel de 6 mm, distanțate la 15 mm pentru a ține alimentele în siguranță deasupra jarului, permițând, totodată, circulația căldurii către acestea.

Cutie principală este construită din tablă de 2 mm grosime, iar picioarele - din țevă rectangulară de 20 mm - sunt detașabile, se fixează pe poziții cu cheițe filetante incluse și se depozitează în cutie, în momentul împachetării.

Dispune de mânere pe corpul principal al cutiei și pe grilajul detașabil. Tirajul optim al cutiei este datorat decupajului computerizat al tablei cu personalizarea elementelor înregistrate ale brand-ului: flacăra și "Chef".

Este disponibil în variantă nevopsită și variantă cu vopsire electrostatică în culoarea neagră.

Dimensiuni totale: 680 x 382 x 770 mm (L x l x h).



Garanție  
24 luni

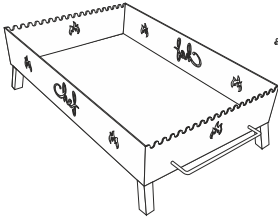


Respectă  
cerințele UE





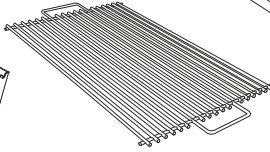
## Pachetul conține



1x

Cutie grătar

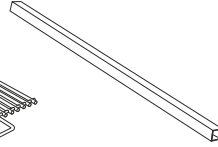
GRSV01



1x

Gril

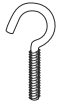
GRSV02



4x

Picioar detașabil

GRSV03



4x

Șurub filetant

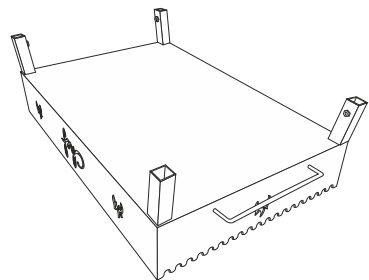
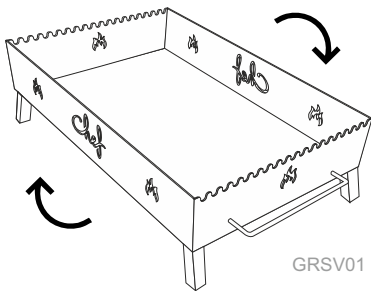
GRSV04



## Instrucțiuni de asamblare

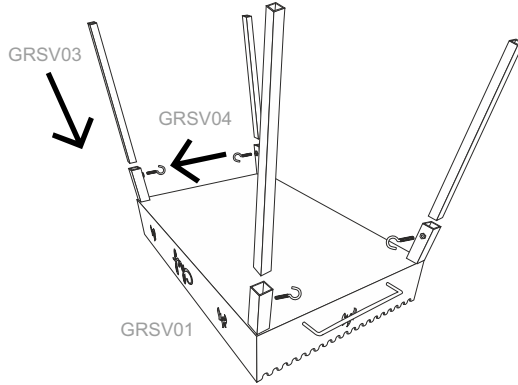
1

Întoarceți cutia grătarului GRSV01 cu susul în jos, astfel ca suportii de fixare a picioarelor detașabile să fie îndreptați în sus.



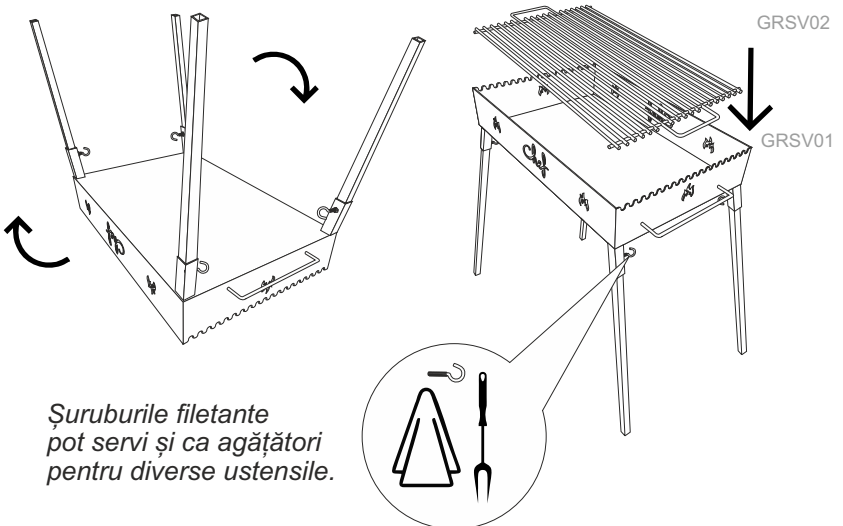
2

Introduceți piciorul detașabil GRSV03 în suportul de fixare. Introduceți șurubul filetant GRSV04 în piulița de pe suportul de fixare și strângeți până ce vă asigurați că piciorul grătarului este bine prins. Se procedează la fel pentru toate cele 4 picioare.



3

Întoarceți ansamblul grătarului în poziția firească și fixați grill-ul GRSV02 cu tije în decupajul lateralelor mici ale cutiei.





## Condiții de utilizare

---

A se arde fără a găti înainte de prima utilizare.

Deși este rezistentă la căldură, vopseaua cutiei se va topi și exfolia după ardere însă funcționalitatea și rezistența grătarului nu vor fi afectate.

Cât timp nu este în uz, se recomandă acoperirea grătarului cu o husă impermeabilă, mutarea lui într-o zonă ferită de intemperii pentru a evita ruginirea cutiei metalice.

A nu se lăsa copiii în preajma grătarului. Fiind un ansamblu metalic și flacăra deschisă, există pericolul rănirii.

Alimentele trebuie dezghețate înainte de a fi puse la gătit pe grill.

Odată aprins focul în cutia grătarului, nu îl lăsați nesupravegheat.

A nu se utiliza în interior, în spații închise, lângă zone cu risc de incendiu, sub ramurile copacilor sau lângă substanțe inflamabile. Este indicat a se folosi într-o zonă ferită de vânt pentru a evita propagarea focului către alte zone.

Pe toată durata procesului de utilizare, grătarul este foarte încins. Mutarea lui se va face după ce vă asigurați că s-a răcit.

Nu folosiți grătarul dacă vă aflați sub influența alcoolului.

După folosire, stingeți focul cu nisip, pământ sau apă și lăsați grătarul să se răcească. Curățați apoi cutia de cărbuni și cenușă.





*Din 2012,  
proiectăm  
și fabricăm  
în România*

**S.C. GĂȘTEANU RETAIL SERVICES S.R.L.**

CIF RO 29574443  
R.C. J03/102/2012  
Banca ALPHA BANK - PITESTI (Plati Divizia Sticla, Granit)  
IBAN RO54BUCU1091304247172RON  
Banca ING BANK N.V. AMSTERDAM - PITESTI (Plati Divizia Metal)  
IBAN RO52INGB0000999911913515  
Adresa E 574 - Prolungirea Craiovei, Nr. 790 A, 117030 Albota, Argeș  
E-mail office@grsholding.ro

# CERTIFICAT DE GARANȚIE

pentru produsele din gama



**GRĂȚAR "V"**

pe cărbuni

EAN: 5949356430015



**GRĂȚAR "Y"**

pe cărbuni

EAN: 5949356430060



**GRĂȚAR "Z"**

pe cărbuni

EAN: 5949356430077



**DISC "D"**

pe foc de lemne

EAN: 5949356430046



Produsul beneficiază de garanție de 24 luni în condiții de utilizare normală. Garanția intră în vigoare din momentul momentului cumpărării produsului, pe baza bonului fiscal, și este acordată doar pentru vicii ascunse sau defecțiuni de fabricație.

Durata medie de utilizare este de 5 ani.

Ștampila producătorului:



[www.gratardechef.ro](http://www.gratardechef.ro)



*Din 2012,  
proiectăm  
și fabricăm  
în România*

**S.C. GĂȘTEANU RETAIL SERVICES S.R.L.**

CIF RO 29574443  
R.C. J03/102/2012  
Banca ALPHA BANK - PITESTI (Plati Divizia Sticla, Granit)  
IBAN RO54BUCU1091304247172RON  
Banca ING BANK N.V. AMSTERDAM - PITESTI (Plati Divizia Metal)  
IBAN RO52INGB0000999911913515  
Adresa E 574 - Prelungirea Craiovei, Nr. 790 A, 117030 Albota, Argeș  
E-mail office@grsholding.ro

# DECLARAȚIE DE CONFORMITATE

*pentru produsele din gama*



**GRĂȚAR "V"** pe cărbuni

EAN: 5949356430015



5 9 4 9 3 5 6 4 3 0 1 5 >



**GRĂȚAR "Y"** pe cărbuni

EAN: 5949356430060



5 9 4 9 3 5 6 4 3 0 6 0 >



**GRĂȚAR "Z"** pe cărbuni

EAN: 5949356430077



5 9 4 9 3 5 6 4 3 0 7 7 >



**DISC "D"** pe foc de lemne

EAN: 5949356430046



5 9 4 9 3 5 6 4 3 0 4 6 >

**S.C. GĂȘTEANU RETAIL SERVICES S.R.L.**, cu sediul social în Geamăna (Com. Bradu - Argeș), Str. Prelungirea Craiovei Nr. 52, în calitate de producător, declarăm pe propria răspundere că reperele din gama **Grătar de Chef** respectă cerințele legale de securitate și sunt conforme cu prevederile Art. 5 din HG Nr. 1022/2002 referitoare la regimul produselor și serviciilor care pot pune în pericol viața, sănătatea, securitatea muncii și protecția mediului înconjurător.

Ștampila producătorului:

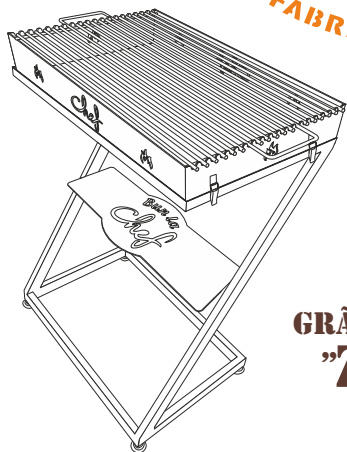


[www.gratardechef.ro](http://www.gratardechef.ro)

GRĂȚAR  
"V"

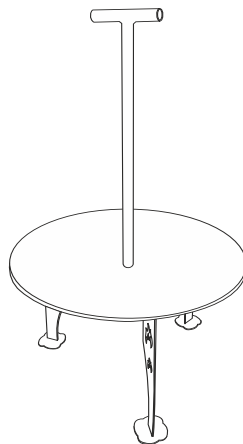


GRĂȚAR  
"Y"



GRĂȚAR  
"Z"

DISC  
pentru  
gătit



*Din 2012,  
proiectăm  
și fabricăm  
în România*

**S.C. GĂȘTEANU RETAIL SERVICES S.R.L.**

CIF RO 29574443  
R.C. J03/102/2012  
Banca ALPHA BANK - PITESTI (Plati Divizia Sticla, Granit)  
IBAN RO54BUCU1091304247172RON  
Banca ING BANK N.V. AMSTERDAM - PITESTI (Plati Divizia Metal)  
IBAN RO52INGB0000999911913515  
Adresa E 574 - Prelungirea Craiovei, Nr. 790 A, 117030 Albota, Argeș  
E-mail office@grsholding.ro

[www.grsholding.ro](http://www.grsholding.ro)